

磁気治療装置

【技術分野】

電気・電子

【特許番号/公開番号】

特許第 4309300 号

【利用分野・適用製品】

磁気治療装置

【ライセンス情報】

実施許諾 【可】 権利譲渡 【可】

【事業化情報】

実施実績 【試作】 許諾実績 【無】

【目的】

電磁石を効果的に配置して人体の深部にかつ均一に磁気照射することができる磁気治療装置の提供

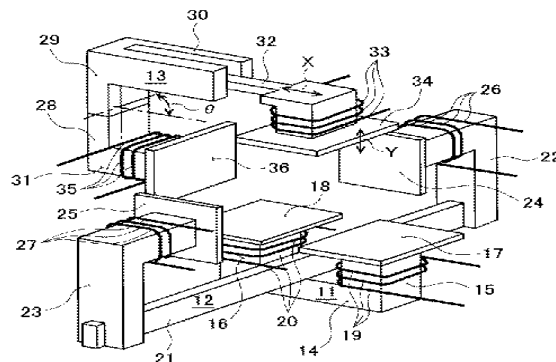
【技術概要】

この技術では、磁気治療装置が備える、頭部電磁石群は、第1の電磁石と、第2の電磁石と、第3の電磁石とからなる3個の電磁石で構成する。第1の電磁石は、磁極並置型電磁石として構成し、第1の磁極板が寝台に仰向けに横臥する人体の後頭部と近接対向する位置に、第2の磁極板が寝台に仰向けに横臥する人体の後頭部と近接対向する位置に、それぞれ配置されるようにして、寝台に埋設する。第2の電磁石は、磁極対向型電磁石として構成し、第1の磁極板が寝台に横臥する人体の一方の側の側頭部と近接対向する位置に、第2の磁極板が寝台に横臥する人体の他方の側の側頭部と近接対向する位置に、それぞれ配置されるようにして、寝台に埋設する。第3の電磁石は、磁極直交型電磁石として構成し、第1の磁極が寝台に横臥する人体の頭頂部と近接対向する位置に、第2の磁極が寝台に仰向けに横臥する人体の額部と近接対向する位置に、それぞれ位置するようにして、寝台に装着する。

【効果】

人体頭部の中心部に、前記第1の電磁石の第1、第2磁極板間を流れる第1の方向の磁束と、前記第2の電磁石の第1、第2磁極板間を流れる第2の方向の磁束と、前記第3の電磁石の第1、第2磁極板間を流れる第3の方向の磁束とからなる互いに直交する3方向の磁束を通ずることが可能となる。

【特記事項・図面・その他】



頭部ユニット装着の電磁石群の斜視図