

防水マイクロフォン

【技術分野】

情報・通信

【特許番号/公開番号】

特許第 4456656 号

【利用分野・適用製品】

防水性と耐圧性に優れた小型マイクロフォン

【ライセンス情報】

実施許諾 【可】 権利譲渡 【否】

【事業化情報】

実施実績 【無】 許諾実績 【無】

【目的】

携帯電話等の小型無線端末において、音響性能が損なわれることなく、防水性、耐圧性を確保した、コンパクトなマイクロフォン構造を提供する。

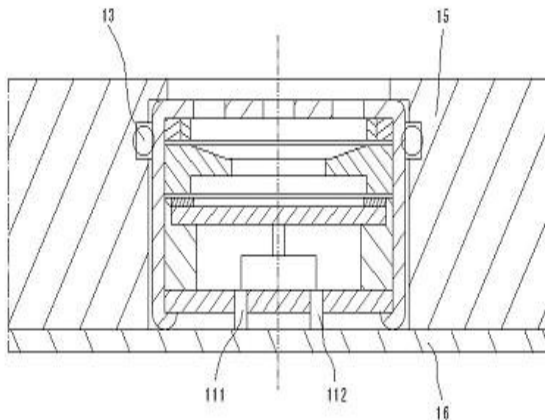
【技術概要】

音圧で動作する防水2次振動膜と耐水圧用のバックアップリング、および周辺防水構造を、エレクトレットコンデンサマイクロフォンに追加する。電子機器ケース15に、外部との水密を保つ為のOリング13を設置し、エレクトレットコンデンサマイクロフォンと電子機器基盤16を電気的接続させる孔111、112を形成させる。エレクトレットコンデンサマイクロフォンは、Oリング13を溝に取り付けられた電子機器ケース15に水密構造で挿入させ、電子機器回路基板16により挟み込み固定させる。水密構造とするためのシール面を円筒面とし、サイドシール構造とさせるか、シール面を挿入付き当て面とし、フェイスシール構造とする事が出来、防水機能を持つ接着剤を使用することも出来る。これにより、音響性能とコンパクト性を確保しながら、防水性能を持つ電子機器ケースに組み込んで、高度な防水と耐圧性能を達成させることができる。

【効果】

極めて小型で音響特性を損なわない、耐圧防水性能を持つマイクロフォンを得ることができる。

【特記事項・図面・その他】



第一実施例の電子機器ケースへの適用例を示す断面図