

上腕保持装置、及び、上腕補助装置

【技術分野】

機械・加工

【特許番号/公開番号】

特開 2009-273711

【利用分野・適用製品】

利用者の上腕を保持する上腕保持装置、及び、利用者の上腕の動作を補助する上腕補助装置

【ライセンス情報】

実施許諾 【可】 権利譲渡 【否】

【事業化情報】

実施実績 【無】 許諾実績 【無】

【目的】

本技術は利用者の上腕のスムーズな動きを実現することの可能な上腕保持装置、及び、上腕補助装置を提供することが目的である。

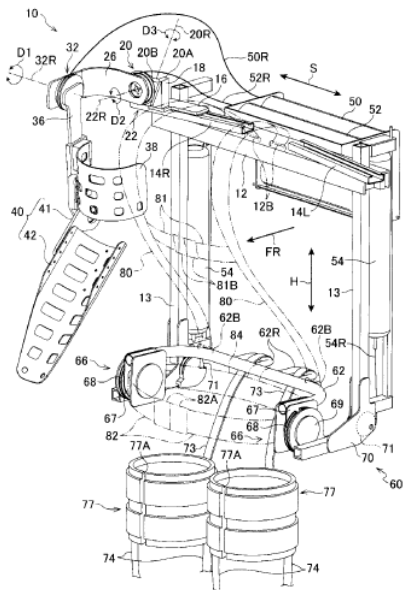
【技術概要】

利用者の体幹に保持しつつ、利用者の肩関節を駆動させる着用形関節駆動装置が知られている。従来の着用形関節駆動装置では、肩関節に対応して回転する回転体が、利用者の体幹に対して固定位置に配置されており、利用者のスムーズな上腕の動きが実現されていなかった。本技術は、上記事実を考慮し、利用者の上腕のスムーズな動きを実現することの可能な上腕保持装置、及び、上腕補助装置を提供する。

【効果】

本技術の上腕保持装置、及び上腕補助装置によれば、利用者の上腕のスムーズな動きを実現することができる。

【特記事項・図面・その他】



- | | |
|--------------|------------|
| 10 上腕補助装置 | 11 上腕保持装置 |
| 12 肩フレーム | 13 背中フレーム |
| 14R ガイドレール | 14L ガイドレール |
| 16 移動プレート | 18 取付突部材 |
| 20 第3回転部材 | 22 第2回転部材 |
| 26 L字アーム部 | 32 第1回転部材 |
| 36 アーム部 | 38 上腕装着部 |
| 40 肘下腕部 | |
| 50 第1アクチュエータ | |
| 50R ワイヤ | |
| 52 第2アクチュエータ | |
| 52R ワイヤ | |
| 54 腰用アクチュエータ | |
| 54R ワイヤ | |
| 60 腰部補助装置 | 62 腰フレーム |
| 66 腰回転部 | |