

透明材料内部の処理方法およびその装置

【技術分野】

電気・電子、機械・加工

【特許番号/公開番号】

特許第 3559827 号

【利用分野・適用製品】

フェムト秒レーザー、フォトニック結晶、  
マイクロチャネル

【ライセンス情報】

実施許諾 【可】 権利譲渡 【否】

【事業化情報】

実施実績 【無】 許諾実績 【無】

【目的】

10<sup>11</sup> (-13) 秒オーダーのパルス幅を有するフェムト秒レーザーのレーザー光に対して透明な材料の内部の改質や加工などの処理を行う際に用いて好適な透明材料内部の処理方法およびその装置の提供。

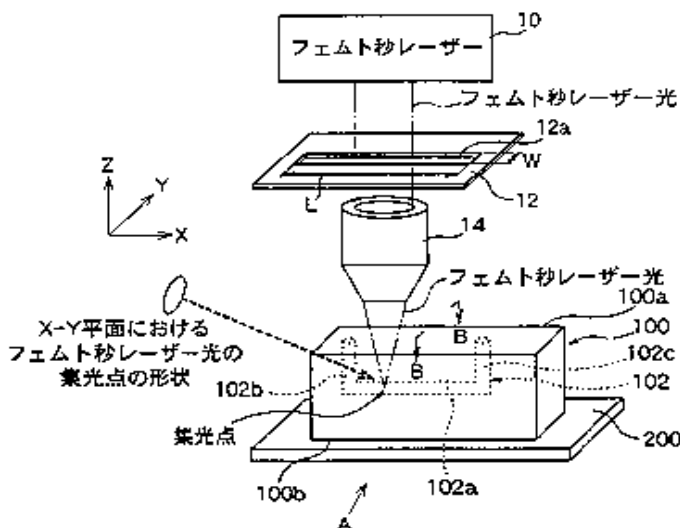
【技術概要】

この技術では、透明材料内部の処理装置は、試料に対して位置決めされて固定されているが、試料を移動テーブル上に載置してX方向、Y方向ならびにZ方向に任意に移動することにより、試料の内部に集光されるフェムト秒レーザー光の集光位置を試料に対して相対的にX方向、Y方向ならびにZ方向に任意に移動し、試料の内部でフェムト秒レーザー光をX方向、Y方向ならびにZ方向に任意に走査することができる。ここで、スリット部材に形成された略長形状のスリットは、試料に対してフェムト秒レーザー光が相対的に走査されるX方向に延長するように形成されており、長手方向の長さは、例えば、3mmであり、幅方向の長さは、例えば、0.5mmである。また、この透明材料内部の処理装置においては、対物レンズとしては、例えば、開口数が0.46（倍率20倍）のものを用いることができる。

【効果】

本技術によれば、数mm以上のワーキングディスタンスをとることのできる開口数の比較的小さい集光レンズを用いてフェムト秒レーザー光を透明材料内部に集光するようにしても、集光点における改質形状や加工形状などの処理形状として、フェムト秒レーザー光のビームの進行方向に平行する方向の断面の形状が真円に近いものを得ることができる。

【特記事項・図面・その他】



- 10 フェムト秒レーザー
- 12、12'、12'' スリット部材
- 12a、12a'、12a'' スリット
- 14 対物レンズ
- 100 試料
- 100a 上面
- 100b 下面
- 102 マイクロチャネル
- 102a、102b、102c 流路
- 200 移動テーブル
- 300 第1のシリンドリカルレンズ
- 302 第2のシリンドリカルレンズ