

ヒューズエレメント及びヒューズ

【技術分野】

電気・電子

【特許番号/公開番号】

特開 2009-193723

【利用分野・適用製品】

GTOサイリスタやIGBT等の半導体スイッチングデバイスの保護用のヒューズ

【ライセンス情報】

実施許諾 【可】 権利譲渡 【可】

【事業化情報】

実施実績 【無】 許諾実績 【無】

【目的】

即断性が高く（低い I^2T 値）、コスト低減と小型化が可能なヒューズエレメントを提供する。

【技術概要】

絶縁性基板と、この絶縁性基板上の導電性薄膜からなり、この導電性薄膜が、複数個の遮断部狭小帯 $22-k$ を並列配置した遮断部を、更に直列に連結帯 $21-k$ を介して交互に周期的に直列接続したパターンを有するヒューズエレメントであって、複数個の遮断部狭小帯 $22-k$ のそれぞれが、遮断部狭小帯 $22-k$ を並列方向に互いに分離する穴部 Q_j よりも面積の小さい電流狭窄手段（ R_{a2} , R_{b2} ）を備える。

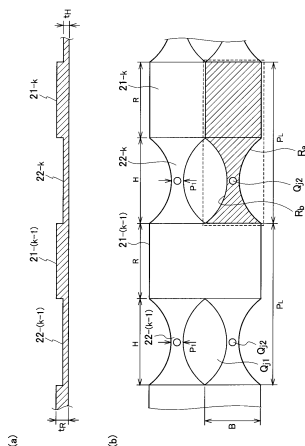
【効果】

I^2T 値の低減、コスト低減と小型化が可能なヒューズエレメント及びこのヒューズエレメントを用いたヒューズを提供することができる。

【特記事項・図面・その他】

ヒューズエレメント

即断性（全 I^2T ）：小さいほど良い



(表1)

試料	全抵抗 ($m\Omega$)	回復 電圧 $V_0(V)$	動作 過電圧 $V_m(V)$	限流 電流 $I_m(A)$	全 I^2T (A^2s)	等価 I^2T (A^2s)	比較 値A (%)	比較 値B (%)
実施例1	18.11	9887	13794	2556	1470	6226	70	74
実施例2	18.66	10092	13200	2490	1416	6367	72	76
実施例3	13.38	10062	14245	2722	1802	4811	54	58
比較例	5.95	10194	11116	5106	18296	8364	94	100
従来技術	8.8	10224	13913	4738	8897	8897	100	