

冷却寝具、冷却座布団、冷却マット、冷却椅子、冷却服、並びに冷却靴

【技術分野】

生活・文化

【特許番号/公開番号】

特許第 3419403 号

【利用分野・適用製品】

冷却寝具、冷却座布団、冷却マット、冷却椅子、冷却服、並びに冷却靴

【ライセンス情報】

実施許諾 【可】 権利譲渡 【否】

【事業化情報】

実施実績 【有】 許諾実績 【有】

【目的】

簡単な構造で、かつ健康を損なうこともなく、十分な冷却効果が得られる冷却寝具、冷却座布団、冷却マット、冷却椅子、冷却服、および冷却靴を提供する。

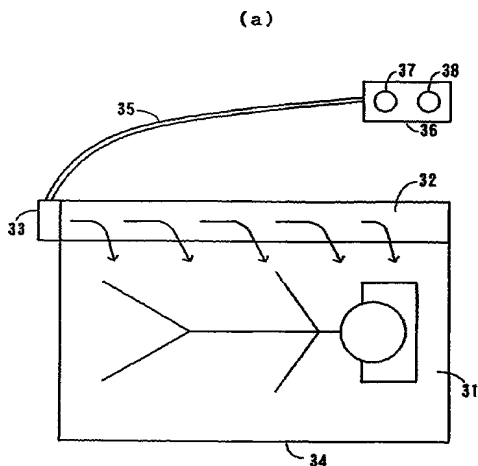
【技術概要】

図は、敷布団に適用した冷却寝具を示した図であり、(a)は平面図、(b)は(a)の冷却寝具を左側から見た側面図である。冷却寝具は、クッション30の上に冷却流通路31を載せた構造になっている。図1(a)に示すように、仰向けに寝ている人の右側に、接続流通路32があり、接続流通路32の足が来る方の端部には、60角のファン33が設けられている。冷却流通路31のうち、接続流通路32が設けられた側(寝ている人の右側)が空気流入口、その反対側が空気流出口34となる。空気流出口34はクッションの横で下側を向くように設けられている。ファン33には、コード35を介してコントロール部36が接続されている。このコントロール部36には、スイッチ付きボリューム37、タイマー38が設けられている。

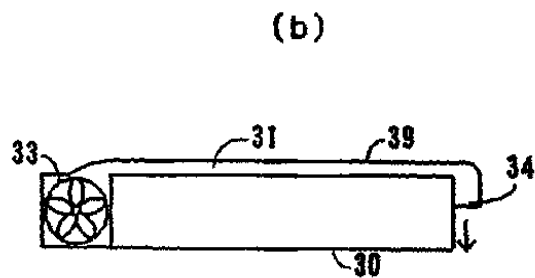
【効果】

体に近接する部分に、略平行平面状の冷却流通路を形成し、この冷却流通路に、体温よりも温度が低い周囲の空気を体表とほぼ平行に流通させることによって体を冷却するという冷却作用を利用しており、かかる冷却作用を適用できる寝具、マット、椅子用座布団、椅子、衣服、靴などに利用することができる。

【特記事項・図面・その他】



- 30 クッション
- 31 冷却流通路
- 32 接続流通路
- 33 ファン
- 34 空気流出口



- 35 コード
- 36 コントロール部
- 37 スイッチ付ボリューム
- 38 タイマー
- 39 布