

洗たく物の取り込み用カゴ

【技術分野】

生活・文化

【特許番号/公開番号】

特許第 4058559 号

【利用分野・適用製品】

洗たく物の取り込み用カゴ

【ライセンス情報】

実施許諾 【可】 権利譲渡 【否】

【目的】

フックにヒモを付けこれをカゴの両はしに取り付けた便利なカゴを提供する。

【事業化情報】

実施実績 【試作】 許諾実績 【無】

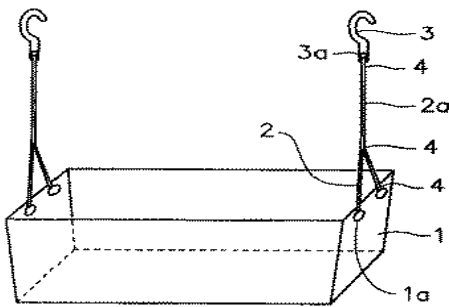
【効果】

フック付きヒモがカゴと一体になっているので洗たく物を取り込む時に、洗たく物が干してあるハンガーの両はしにカゴに付いているヒモ付フックをかけて、洗たく物をカゴの中に両手を使って落とす事なく取り込む事が出来る。また、フックを交互させてヒモにかければ持ち運びがらくに出来る。

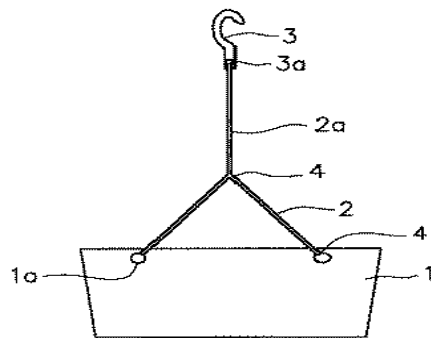
【技術概要】

カゴの両はしにフックの付いたヒモを設けたカゴである。図1は、カゴの両はしにフックの付いたヒモを設けたカゴの斜視図である。図2は、カゴの両はしにフックの付いたヒモを設けたカゴの側面図である。カゴ1の両端4カ所に、ヒモ2を通す穴を設ける。カゴ1の側面2カ所ずつに、ヒモ2を通し固定する。フック3にヒモ2を通す穴を設ける。フック3の穴にヒモ2を通し、一端を固定する。もう一端は、カゴ1に設けたヒモ2の中央に固定する。

【特記事項・図面・その他】



本発明の斜視図



本発明の側面図