

ポケット付上着型多目的腹巻

【技術分野】

生活・文化、繊維・紙

【特許等番号/公開番号】

実用第 3122799 号

【利用分野・適用製品】

腹巻

【ライセンス情報】

実施許諾 【可】 権利譲渡 【可】

【目的】

腹巻の保温性、利便性を向上させて使用意欲を高揚させる腹巻を提供する。

【事業化情報】

実施実績 【試作】 許諾実績 【無】

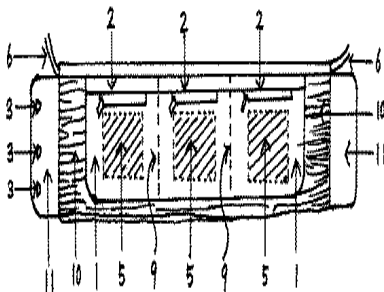
【効果】

- (1) 使い捨てカイロを熱源とすることができるので、上着として外部に着用することができ、何時何処でも装着が容易である。
- (2) 着用機会が増し、心身の健康が増進される。
- (3) ファスナー付布袋は貴重品を収納するポケットとして使用できるので、腹巻の利便性が増す。

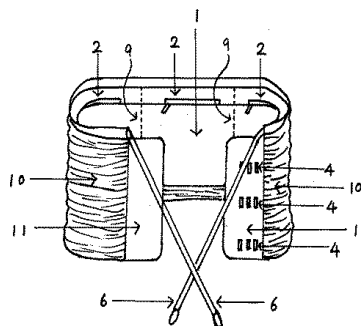
【技術概要】

本考案のポケット付上着型多目的腹巻では、その裏側面に上部のみを腹巻に固定したファスナー付き布袋を設ける。また布袋は裏面がめくられるように取り付け、その布袋の裏面に使い捨てカイロ（貼るタイプ）を貼り付ける。さらに布袋の下部の両端と中央部分の3箇所を腹巻の裏面でスナップで固定し、取り外しができるようにする。これにより布袋が装着時にめくれて、まつわることがなく、取り外しができ、使い捨てカイロの貼り替えが容易になる等の効果が得られる。

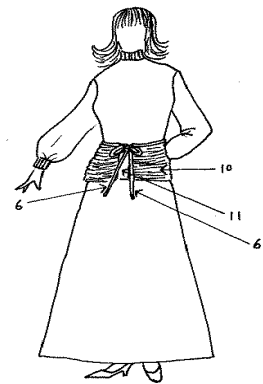
【特記事項・図面・その他】



腹巻の裏面の平面図



腹巻の斜視図



腹巻を装着した装着図